

GRANDE

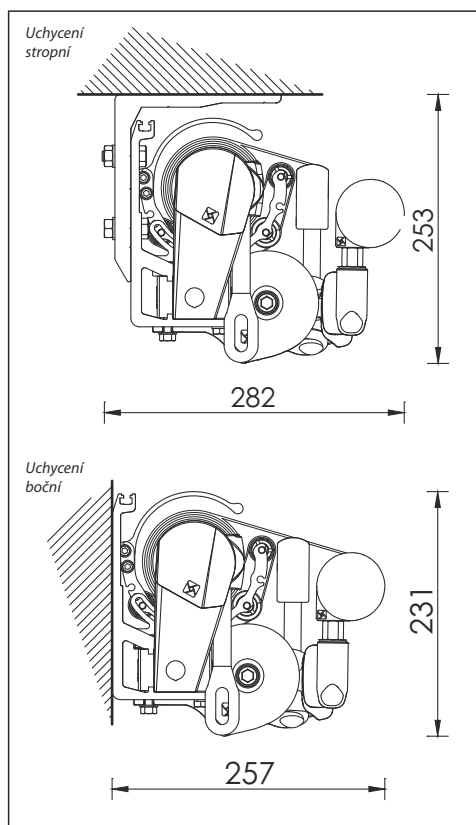
HORIZONTÁLNÍ MARKÝZA



Grande je elegantní markýza s dvojitým výsunem, která ochrání před sluncem různého sklonu a v různých denních hodinách. Je ideálním společníkem jak pro soukromé domy, tak veřejné prostory. Svým zajímavým zakončením nosného profilu se hodí i k moderní architektuře.

Konstrukci markýzy tvoří konzoly, nosný profil, designové držáky válců, kloubová zalamovací ramena, válec pro navíjení potahu, výpádový profil a ovládací mechanismus. Sklon ramen lze nastavit v rozsahu od 5° do 60°.





BAREVNÉ PŘÍPRAVY

Standardní provedení konstrukce: Bílá RAL 9010.

OVLÁDÁNÍ

Roztahování a stahování markýzy lze provádět:

- mechanicky pomocí převodovky s klikou v barvě bílé (RAL 9010)
- elektromotorem

POTAH

Speciální markýzová látka upravená metodou TEXgard Easy Clean (Nano-fluorokarbonová impregnace). Látka je hydrofobní, stálobarevná, odolná proti plísni a rozměrově stálá.

VÝROBNÍ ROZMĚRY

Maximální rozměr markýzy je: šířka 6 000 mm x vyložení 3 600 mm.

Minimální šířka markýzy je 2 770 mm.

MOŽNOSTI ZA PŘÍPLATEK

- podložky pod konzoly pro zateplené fasády
- krycí stříšky
- reklamní potisky
- elektromotory
- automatické řídicí jednotky, ovladače a vypínače
- osvětlovací těleso
- markýzové potahy mimo kolekci Bohemiaflex CS
- markýzový potah s dvojitou impregnací
- ovládací kliky v ostatních odstínech RAL (plasty rukojetí vždy bílé)

