



Interfer s. r. o.

K. H. Máchy 170
250 65 Líbeznice
tel: 603 841 103
fax: 283 980 413
email: info@svetloastin.cz

www.svetloastin.cz

BOHEMIASCREEN EXT

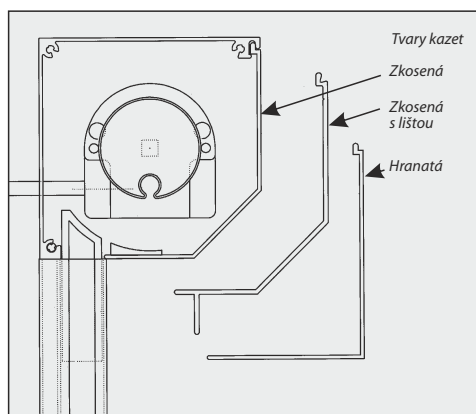
SVISLÁ MARKÝZA



Markýza Bohemiascreen nachází uplatnění při zastínění oken kancelářských budov, škol, nemocnic i obytných budov. Snižuje potřebu využívání klimatizace v letních měsících a chrání místnosti před UV zářením. Přispívá k vytváření příjemného pracovního prostředí a zvyšuje tím pracovní výkon.

Markýzu tvoří celohliníková konstrukce. Válec je uložen mezi dvěma bočnicemi a zakrytován dvoudílným krytem. Kazeta (95 x 95 mm) může být hranatá, zkosená nebo zkosená s lištou. Spodní zátěžový profil je veden v hliníkových vodičích kolejničích. Mezi potahem a kolejničí je technologická mezera. Konstrukci markýzy je možné sestavit jako dvojmodul s děleným válcem. Montáž je možné provádět jak na ostění, tak i do ostění.





BAREVNÉ PŘÍPLATEK

Standardní provedení konstrukce v barvě RAL 9010 bílá, RAL 8019 hnědá, RAL 9001 krémová a RAL 7035 šedá.

OVLÁDÁNÍ

Navíjení potahu lze provádět:

- ▶ mechanicky pomocí převodovky a kliky (elox) s kloubem 90° (niklová ocel)
- ▶ elektromotorem

POTAH

Speciální markýzová látka upravená metodou TEXgard Easy Clean (Nanofluorokarbonová impregnace). Látka je hydrofobní, stálobarevná, odolná proti plísni a rozměrově stálá.

VÝROBNÍ ROZMĚRY

Maximální rozměr markýzy je: šířka 3 400 mm x výška 2 800 mm.

Maximální plocha potahu je 6 m².

MOŽNOSTI ZA PŘÍPLATEK

- ▶ násobné konstrukce
- ▶ technické tkaniny s polyesterovými nebo skleněnými vlákny
- ▶ elektromotory
- ▶ automatické řídicí jednotky, ovladače a vypínače

POZNÁMKA

Po dohodě je možné objednat bez příplatku libovolnou barvu RAL.

