



Interfer s. r. o.

K. H. Máchy 170  
250 65 Líbeznice  
tel: 603 841 103  
fax: 283 980 413  
email: info@svetloastin.cz

[www.svetloastin.cz](http://www.svetloastin.cz)

# FETUNA

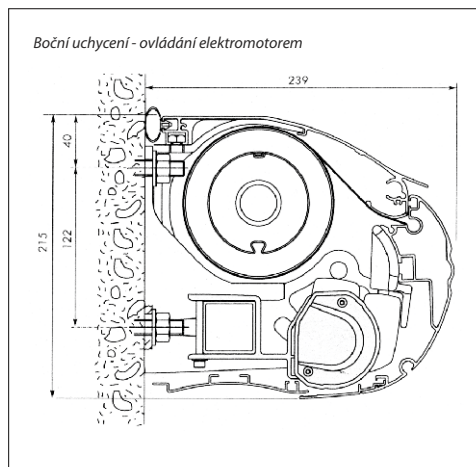
HORIZONTÁLNÍ KAZETOVÁ MARKÝZA s kloubovými rameny a nosným profilem



Kvalitní a estetická konstrukce markýzy nachází uplatnění při stínění teras rodinných domů nebo balkonů. Díky svému velkému vyložení je vhodná i pro komerční účely při stínění restauračních zahrádek a hotelových teras.

Konstrukci markýzy tvoří celohliníková, plně uzavřená kazeta, konzoly, nosný profil, kloubová ramena, válec pro navijení potahu a ovládací mechanismus. Sklon ramen lze nastavit v rozsahu od 5° do 35°. Markýzu lze upevnit čelně na fasádu.





## BAREVNÉ PŘÍPLATEK

Standardní provedení konstrukce v barvě RAL 9010 bílá.

## OVLÁDÁNÍ

Roztahování a stahování markýzy lze provádět:

- mechanicky pomocí převodovky s klikou v barvě bílé (RAL 9010)
- elektromotorem

## POTAH

Speciální markýzová látka upravená metodou TEXgard Easy Clean (Nano-fluorokarbonová impregnace). Látka je hydrofobní, stálobarevná, odolná proti plísni a rozměrově stálá.

## VÝROBNÍ ROZMĚRY

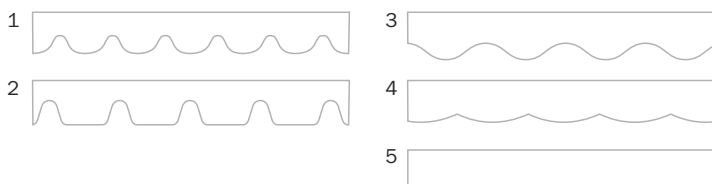
Maximální rozměr markýzy je: šířka 12 000 mm x vyložení 4 000 mm.

Minimální šířka markýzy je 2 010 mm.

## MOŽNOSTI ZA PŘÍPLATEK

- podložky pod konzoly pro zateplené fasády
- reklamní potisky
- elektromotory
- automatické řídicí jednotky, ovladače a vypínače
- technické tkaniny s polyesterovými nebo skleněnými vlákny
- osvětlovací těleso
- tepelný zářič

## TVARY VOLÁNŮ



**Interfer s. r. o.**

K. H. Máchy 170

250 65 Líbeznice

tel: 603 841 103

fax: 283 980 413

email: [info@svetloastin.cz](mailto:info@svetloastin.cz)

[www.svetloastin.cz](http://www.svetloastin.cz)